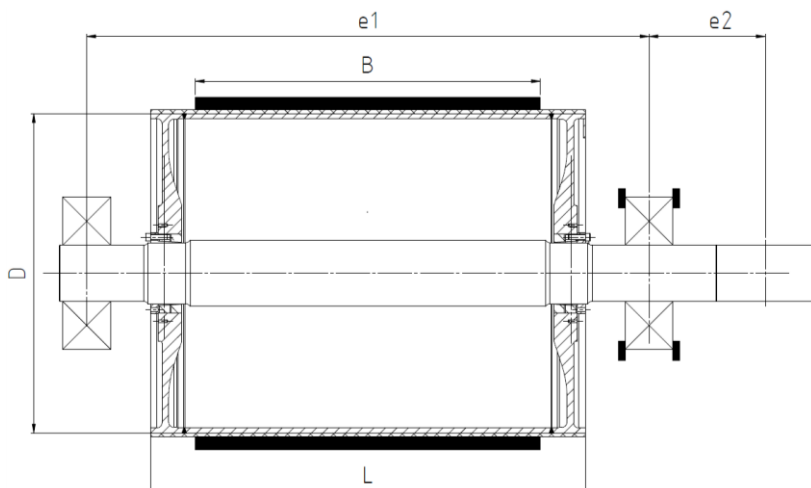


TAMBORES DE CINTA

Plena potencia. Pleno programa.



empresa:
dirección:
telefono:
telefax:
e-mail:

1. Tipos de tambores de cinta

- > tambor propulsor de 1 lado: 2 lados:
- > tambor de inversión
- > tambor de presión (tambor de contracción)

2. Datos técnicos del tambor

Carga

- > max. tracción de la cinta R max: kN
- > max. tracción de la cinta en un ramal T₁: kN
- T₂: kN
- > arc o abrazado α: °
- > par resultante max. Mt max: kNm
- > carga radial max. de engranaje y par de reposición F max: kN
- > velocidad de la cinta v: m/s
- > anchura de cinta b:mm
- > longitud de camisa l:mm
- > diametro del tambor d1:mm
- > distancia entre centros de los cojinetes e1:mm
- > distancia entre centros cojinete - engranaje e2:mm

3. Cojinetes

- > dimensión del rodamiento
(rodamiento oscilante de rodillos)
- > cojinetes de eje
- > cojinetes de deslizamiento
- > sin

4. Obturaciones

- > obturaciones Taconite
- > junta laberíntica
- > junta de cuatro labios

5. Revestimiento de tambores de cinta

Revestimiento de tambores de cinta:

- > goma (vulcanizado en caliente)
- > CK-X
- > cerámica maciza

Espesores del revestimiento

- 10mm
- 15mm
- 20mm
-mm

Estructura superficial

- > estructura de barquillo
- > rombos
- > dibujo en espiga
- > liso

6. Requisitos especiales

- > equilibrio dinámico
- > bajas temperaturas (<-40°C)
- > duración útil, en caso de >30.000 h L:h ejecución abombada

7. Información adicional

.....

