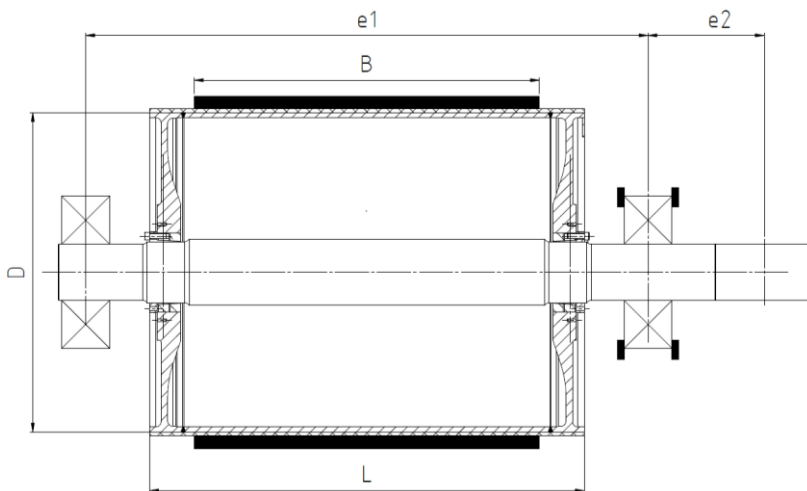


Бараны для ленточных конвейеров

По самым высоким стандартам



Фирма:
 Адрес:
 Телефон:
 Телефакс:
 e-mail:

1. Тип барабана

- >Приводной барабан 1-стор.: 2-стор.:
- >Оборотный барабан
- >Прижимной барабан (отклоняющий)

3. Технические характеристики

Допустимая нагрузка

- >макс. результирующее натяжение ленты R max: кН
- >макс. натяжение ленты в одной ветви T₁: кН
- T₂: кН
- >Угол обхвата α: °
- >макс. результирующий крутящий момент M_{tmax}: кНм
- >макс. радиальн. пригрузка из редуктора F max: кН
- и момент сопротивления P: кВт
- > Приводная мощность v: м/с
- >Скорость конвейерной ленты

Геометрические характеристики

- >Ширина ленты B:мм
- >Длина обечайки L: мм
- >Диаметр барабана D: мм
- >Пролёт между роликоспорами e1: мм
- >Межосевое расстояние между e2: мм
подшипником и редуктором

4. Подшипниковый узел

- >Размер подшипника (самоустанавливающийся роликовый подшипник)
- >Вертикальный подшипник
- >Подвижный подшипник
- >отсутствует

5. Уплотнение

- >Таконитное
- >Лабиринтное
- >Четырёхманжетное

6. Футеровка барабана

Вид футеровки:

- >Гуммированная/вулканизированная горячим способом:
- > керамическая СК-Х с частичной вулканизацией
- >цельнокерамическая

Толщина футеровки

- 10 мм
- 15 мм
- 20 мм
- мм

Профиль ленты

- «вафля»
- «решётка»
- «ёлочка»
- гладкий

7. Особые требования

- >Динамическая сила
- > Низкие температуры (<-40°C)
- >Ресурс подшипника, при >30.000 час L: час
- Сферическое исполнение

8. Дополнительная информация

.....

